



**Phone**  
0981.8888.18



**Email Address**  
unirackvietnam@gmail.com



**Office Address**  
Hà Nội: Liên kề TT17-B4 Khu  
đô thị Văn Quán, Hà Đông,  
Hà Nội



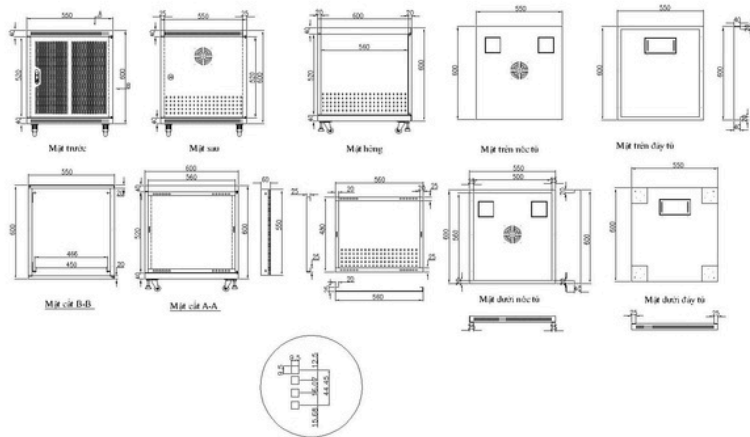
**Branch Office Address**  
Hồ Chí Minh: Số 108/1/6  
Nguyễn Văn Khối, P. Thông  
Tây Hội, Hồ Chí Minh

# PRODUCT CATALOGUE 2026 CABINET AND RACK SYSTEM

## TỦ RACK 12U SÂU 600



## OVERVIEW



Bản vẽ tủ 12U D600

## THÔNG SỐ KỸ THUẬT

### Hệ thống cửa tủ:

2 cửa trước và sau

### Loại cánh cửa:

Kim loại & Mica

### Hệ thống tản nhiệt:

1 quạt 120mm - 20w/220v

### Kích thước:

H665 x W550 x D600mm

### Tải trọng:

100 - 150kg

### Phụ kiện:

Ổ điện- quạt- bánh xe- ốc chuyên dụng

### Màu sắc:

Đen xám - Trắng

**Bảo hành: 12 tháng**

## MÔ TẢ

Sản xuất đa dạng kích thước, phù hợp mọi hệ thống lớn nhỏ

Được thiết kế đặc biệt với kết cấu dễ dàng tháo lắp  
Thân được thiết kế dạng khung hàn liền chắc chắn và thẩm mỹ

Cánh được thiết kế dạng lưới kim loại hoặc mica dễ dàng tháo lắp

Tủ được thiết kế lỗ chờ đi dây trên và dưới thuận tiện, đảm bảo

Cửa được trang bị khóa an toàn

## CÔNG NGHỆ & VẬT LIỆU

Được sản xuất trên dây chuyền máy công nghiệp mang công nghệ CNC & Lazer

- Tole & thép tấm được chọn lọc và sử dụng với độ dày từ 1.0-2.0mm, Tole thép được làm sạch bề mặt bằng hóa chất chuyên dụng
- Tủ được phủ kín bằng công nghệ sơn tĩnh điện của hãng Jotun Thailand

## TIÊU CHUẨN & ỨNG DỤNG

Tủ được thiết kế theo tiêu chuẩn 19" DIN41494, IEC297, EIARS-310, EIA-310-D, ISO 9001

- Thanh tiêu chuẩn gắn thiết bị được đánh số U
- Dùng cho hệ thống ELV, CCTV, PA và hệ thống mạng cho văn phòng, nhà hàng, khách sạn, TTTM...

## MÃ SẢN PHẨM

UNR-N12UD600



www.unirack.vn